

TUOTESERTIFIKAATTI

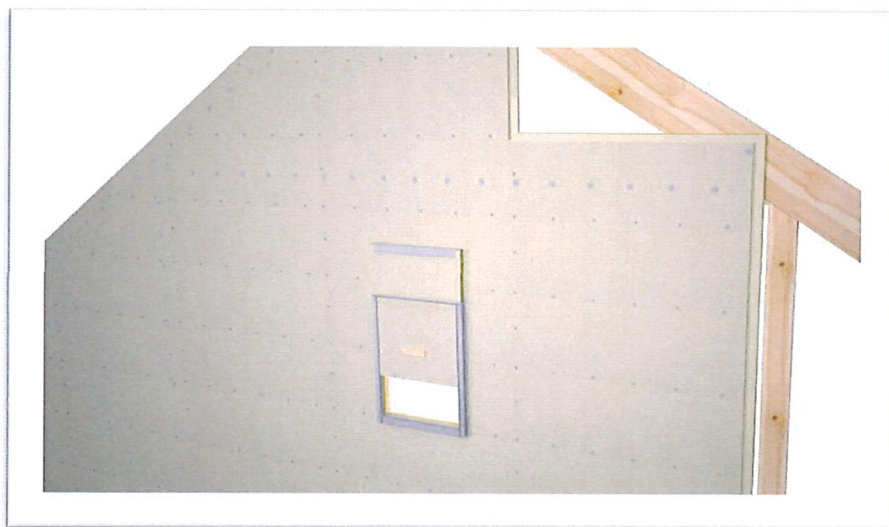
PAROC FireSAFE PR -järjestelmä yläpohjaontelon osastointiin EI 30 ja REI 30-luokkiin

Paroc Group Oy

Yläpohjaonteloiden osastointijärjestelmä koostuu PAROC FireSAFE PR30 -levyistä sekä levyihin tarvittaessa kiinnitettävästä PAROC FireSAFE PR15 -käyntiluukusta.

PAROC FireSAFE PR -järjestelmää käytetään yläpohjan ontelon jakamisessa osiin, kun katkaisevan rakenteen paloluokkavaatimus on EI 30 tai REI 30.

- EI 30 luokan osastoivassa rakenteessa PAROC FireSAFE -palosuojalevy kiinnitetään toiselle puolelle kattokannattajaa.
- REI 30 luokan osastoivassa rakenteessa kuormitusvaatimukset varmistetaan kahdella vierekkäisellä kattokannattimella siten, että kumpikin kannattaja yksinään pystyy kantamaan kannattajaparille tulevat kuormat. Kattokannattajien etäisyys toisistaan on enintään huoneistojen välisen seinän paksuuden levyinen. PAROC FireSAFE PR30 -palosuojalevytys asennetaan kattokannattimien väliin kiinnitettynä toiseen kannattajaan.
- Palo-osastosta toiseen pääsy voidaan varmistaa asentamalla osastoivaan levyrakenteeseen EI 15 luokiteltu PAROC FireSAFE PR 15 -luukku.



TUOTESERTIFIKAATTI

Edellä esitettyjä osastoivia rakenteita voidaan käyttää sekä uusien että vanhojen rakennusten yläpohjaonteloiden osastoivina rakenteina.

Levyn pystytukien väli saa olla enintään 2400 mm ja vaakatukien väli enintään 4000 mm. Rakenteen liittymät ympäröiviin tai muihin rakenteisiin tiivistetään käyttäen pehmeää kivivillaa ja palosulkumassaa.

Yläpohjan ontelo katkaistaan siten, ettei palo pääse kiertämään ulkokautta osastosta toiseen. Väliseinän osastoinnin päättyessä ulkoseinään (esim. paritalon huoneistojen välinen seinä), on ullakon ulkoseinä osastoitava EI 30 rakentein vähintään 500 mm leveydeltä molemmin puolin osastoivaa väliseinää vesikatteeseen asti.

Levyn ja kattokannattajien välinen rako vesikatteen alapintaan tiivistetään pehmeällä kivivillalla (A1) 300 mm leveydeltä (esim. PAROC Pro Loose Mat 80 -mattoeriste). Tarpeen mukaan tiivistyksessä käytetään lisäksi Kiilto Fireproof 10 -palosulkumassaa kannattimien ja levyn kohdalla. Vesikatteen ja mahdollisen aluskatteen väli tiivistetään palamattomalla kivivillalla. Katteen tulee olla luokkaa B_{ROOF}.

Tarkemmat tuotetiedot ja asennusohjeet esitetty liitteessä 1.

Tämä sertifikaatti ei kata mahdollisia rakenteen läpivientejä. Läpivientien vaikutus rakenteen palonkestoon on arvioitava erikseen.

Tämä sertifikaatti perustuu tuotteen tyyppitestaukseen ja tuotteeseen liittyvän laadunvarmistusjärjestelmän tarkastamiseen sertifiointiperusteiden SERT R063/19 mukaisesti.

Tämä sertifikaatti on voimassa 12.9.2024 saakka sillä edellytyksellä, että tuotteessa ei tapahdu oleellisia muutoksia ja että valmistajalla ja Eurofins Expert Services Oy:llä on voimassa oleva sertifiointisopimus. Sertifikaatin voimassaolon voi tarkistaa Eurofins Expert Services Oy:stä www.sertifikaattihaku.fi. Muut ehdot on esitetty seuraavalla sivulla.

Espoo 13.9.2019



Pertti Jokinen
Tuotepäällikkö



Tiina Ala-Outinen
Kehityspäällikkö

Tämä dokumentti on allekirjoitettu sähköisesti

TUOTESERTIFIKAATTI

Nro EUFI29-19002461-C
Myönnetty 13.9.2019

3 (10)

Sertifikaatin voimassaolon ehdot:

Sertifikaatin voimassaolo päättyy, jos tuote siirtyy CE-merkinnän soveltamisalaan.

Tässä sertifikaatissa esitetyt viittaukset määräyksiin, julkaisuihin, standardeihin ja muihin viitedokumentteihin koskevat näitä siinä muodossa kuin ne olivat sertifikaatin antopäivänä.

Tuotteen laadusta ja jatkuvasta laadunvalvonnasta vastaa sertifikaatin haltija. Eurofins Expert Services Oy ei tämän sertifikaatin myöntäessään sitoudu minkäänlaiseen korvausvastuuseen henkilö- tai muusta vahingosta, mikä sertifikaatin mukaista tuotetta käytettäessä välittömästi tai epäsuorasti aiheutuu.

Eurofins Expert Services Oy:n tai Eurofinsin nimen käyttäminen missään muussa muodossa mainoksissa tai tämän sertifikaatin osittainen jakelu on sallittu vain Eurofins Expert Services Oy:ltä saadun kirjallisen luvan perusteella.

LIITE 1

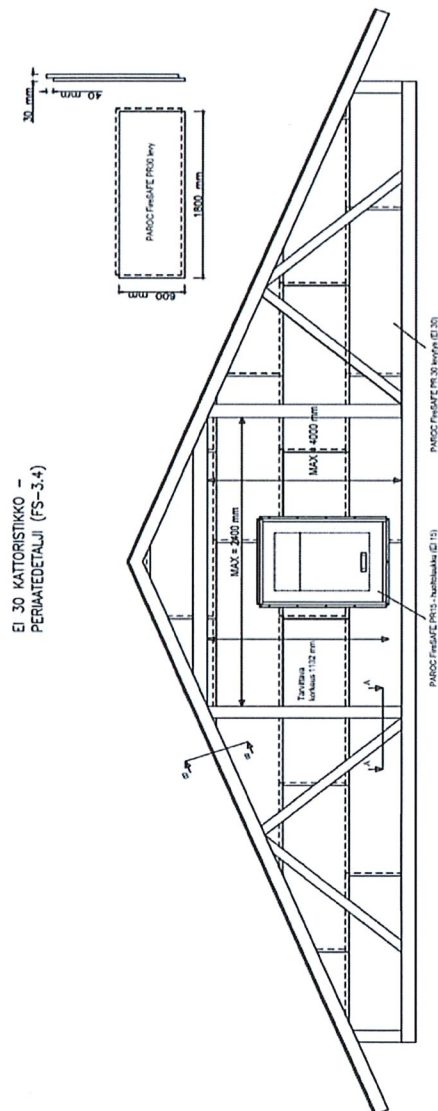
PAROC FireSAFE PR-järjestelmä:

AENNUS:

Ympäripontatut levyt asennetaan tiiviisti kiinni toisiinsa ponttisaumoista tuotteen mukana toimitettavilla progressiivisilla villaruuveilla. Villaruuvien välinen etäisyys k300.

Levyt kiinnitetään kiinni runkorakenteeseen 4,2 mm x 50 mm puuruuvilla ja metallisilla PAROC XFW 003 aluslevyillä. Ruuvien etäisyys k300.

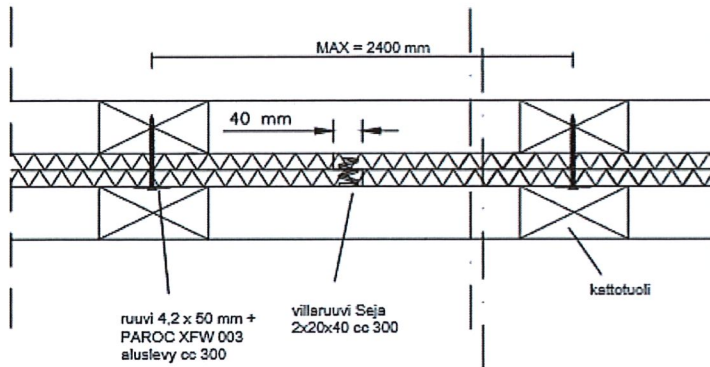
Tarvittava ruuvi- ja aluslevymäärä riippuu runkorakenteesta (viitteellinen määrä 8 kpl/m²).



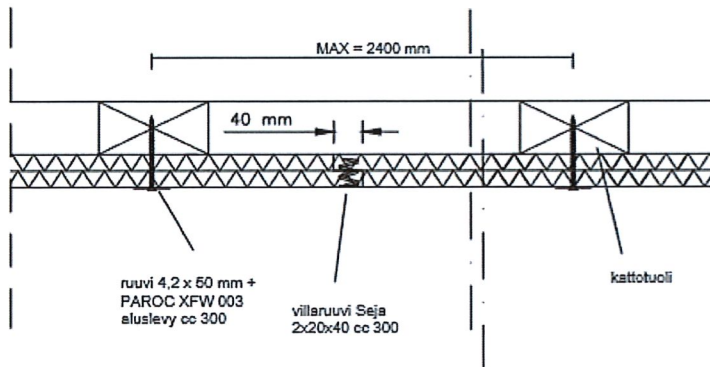
Kuva 1. EI 30 kattokannattaja paloluukulla

REI 30 & EI 30 KATTORISTIKON POIKKILEIKKAUS (FS-3.5)

A-A leikkaus (REI 30)



A-A leikkaus (EI 30)

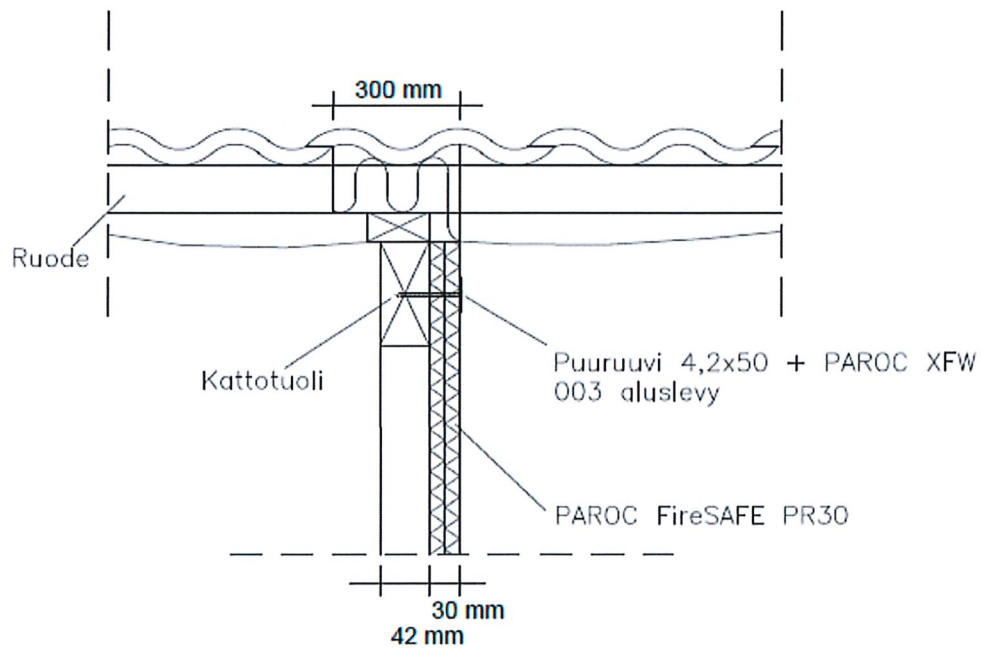


Kuva 2. Poikkileikkaus REI 30 ja EI 30 -rakenne

EI 30 VESIKATTEEN LIITTYMÄ –
PERIAATEDETALJI (FS-3.10)

B-B leikkaus

Ruoteiden välit täytetään vesikatteen alapintaan asti kivivillalla 300 mm leveydeltä. (esim, PAROC eXtra, PAROC Pro Loose Mat 80 tai vastaava).

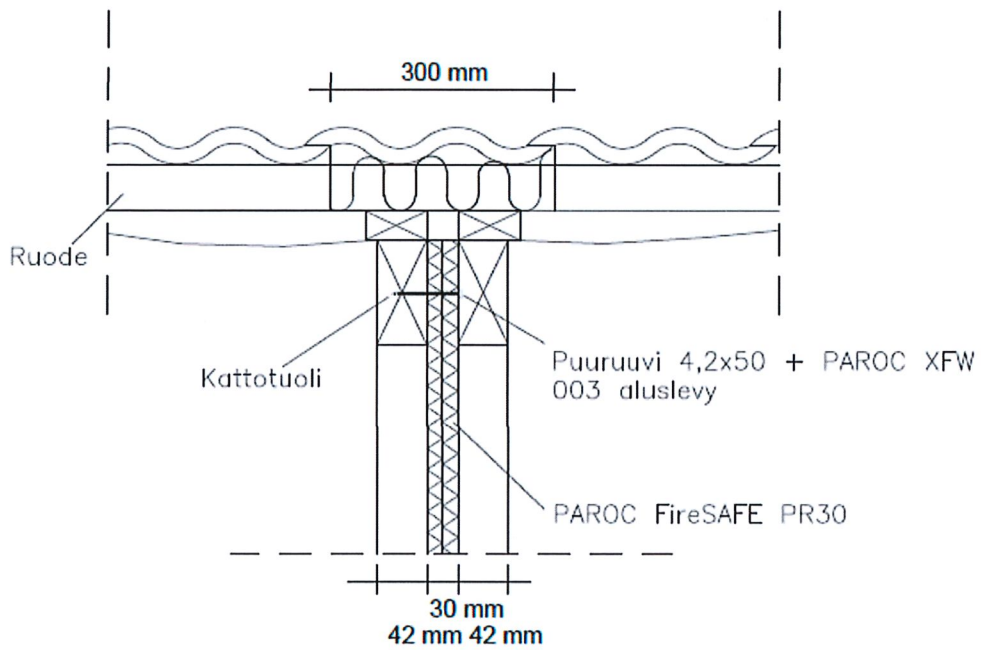


Kuva 3: Yläpohjaliittymä EI 30 -rakenne

REI 30 VESIKATTEEN LIITTYMÄ –
PERIAATEDETALJI (FS–3.2)

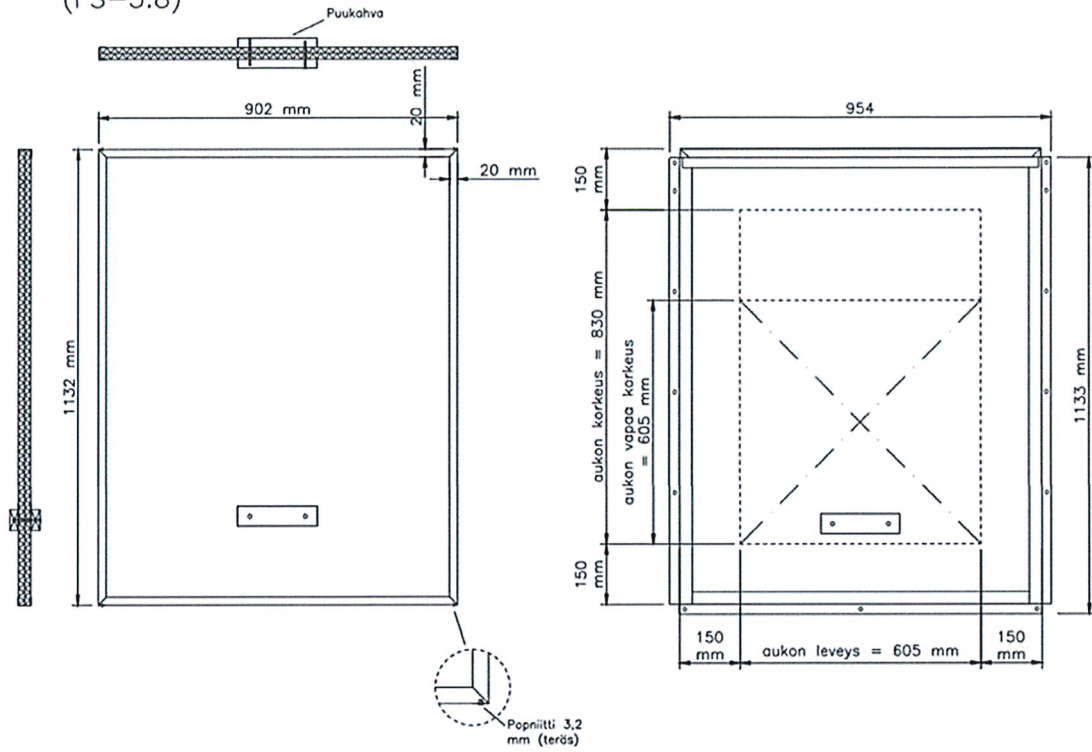
B–B leikkaus

Ruoteiden välit täytetään
vesikatteen alapintaan asti
kivivillalla 300 mm
leveydeltä. (esim, PAROC
eXtra, PAROC Pro Loose
Mat 80 tai vastaava).



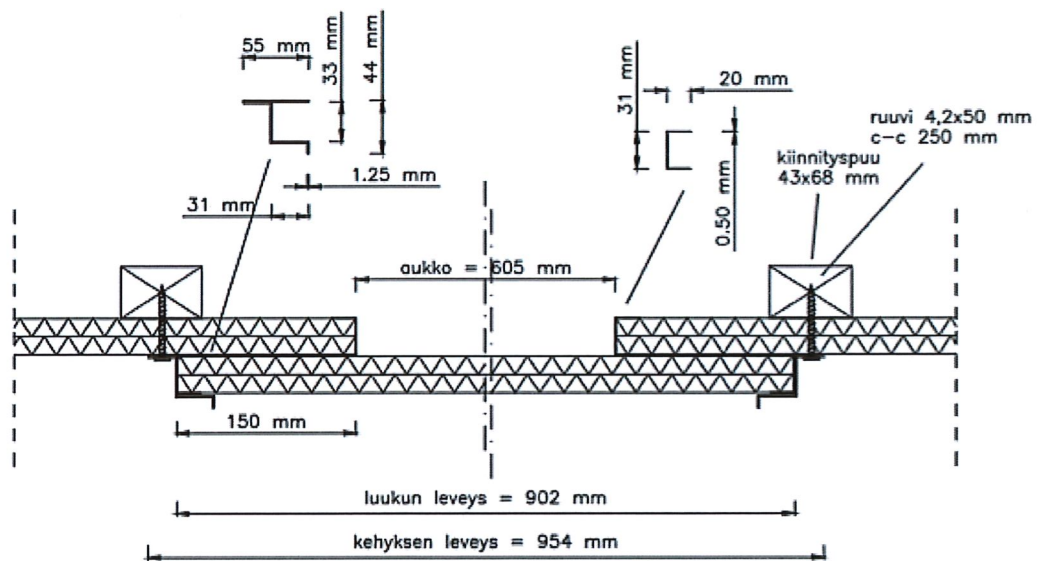
Kuva 4: Yläpohjaliittymä REI 30 -rakenne

PAROC FireSAFE PR15 kit (EI 15) HUOLTOLUUKKU – PERIAATEDETALJI (FS-3.8)



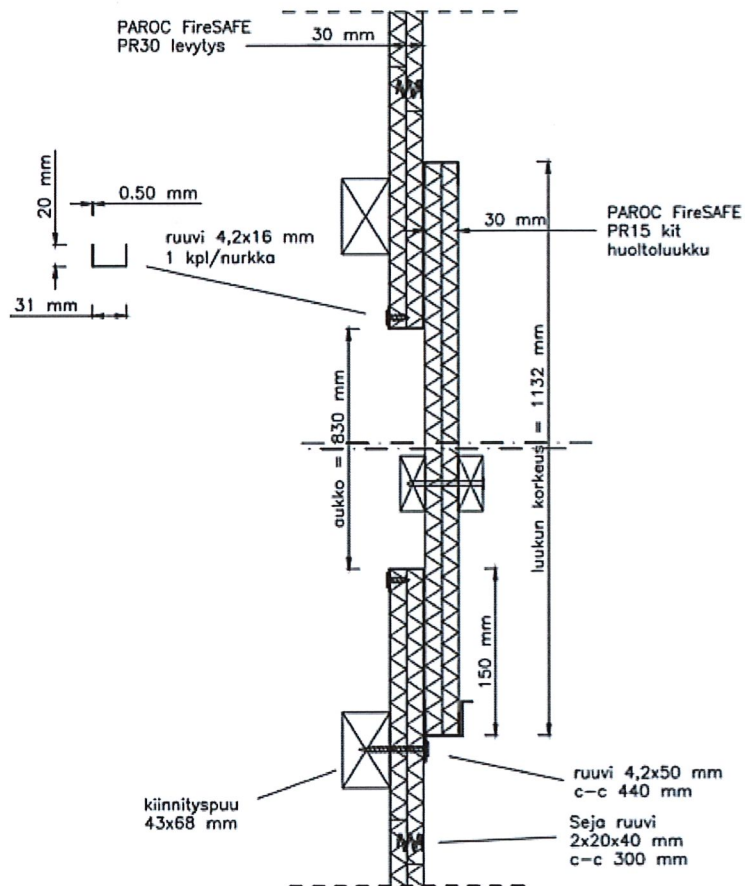
Kuva 5: PAROC FireSAFE PR15 kit -luukku

PAROC FireSAFE PR15 kit (EI 15)
VAAKALEIKKAUS – PERIAATEDETALJI
(FS-3.6)



Kuva 6: Vaakaleikkaus EI 15 luukusta asennettuna REI / EI 30 -rakenteeseen

PAROC FireSAFE PR15 kit (EI 15)
 PYSTYLEIKKAUS – PERIAATEDETALJI
 (FS-3.7)



Kuva 7: Pystyleikkaus EI 15 luukusta asennettuna REI / EI 30 -rakenteeseen